



La prova consta de dues parts de dos exercicis cadascuna. La primera part és comuna i la segona consta de dues opcions, A o B, entre les quals cal triar-ne una.

Primera part

Exercici 1 [2,5 punts]

[Per a cada qüestió només es pot triar una resposta. Resposta ben contestada: 0,5 punts; resposta mal contestada: -0,16 punts; resposta no contestada: 0 punts]

Qüestió 1

La fabricació d'un producte consta de dues operacions. La taxa de qualitat de cadascuna d'aquestes, mesurada com el percentatge de peces obtingudes sense defectes, és del 95 % i del 98 %. Si només passen a l'operació següent les peces sense defectes, d'un lot de 1000 peces, quantes seran rebutjades per defectuoses?

- a) 35
- b) 0
- c) 50
- d) 69

Qüestió 2

El cost variable de producció d'un producte és $p_{cv} = 1,50 \text{ €/unitat}$ i es ven a $p_v = 2,50 \text{ €/unitat}$. Si la fabricació comença a donar beneficis a partir de les 800 unitats venudes, el cost fix de producció és:

- a) 200 €
- b) 534 €
- c) 320 €
- d) 800 €

Qüestió 3

La unitat de tensió (força/superfície) expressada d'acord amb les unitats bàsiques del sistema internacional (SI) és:

- a) Pa
- b) kg m^{-2}
- c) N m^{-2}
- d) $\text{kg m}^{-1} \text{ s}^{-2}$

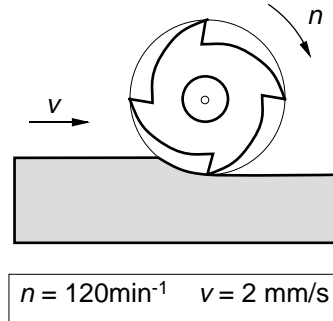
Qüestió 4

En l'ajust indeterminat 25 H7/k6, la tolerància H7 del forat és $\left(\begin{smallmatrix} +21 \\ -0 \end{smallmatrix}\right) \mu\text{m}$ i la tolerància k6 de l'eix és $\left(\begin{smallmatrix} +15 \\ +2 \end{smallmatrix}\right) \mu\text{m}$. Determineu el joc i el serratge màxims:

	Joc màxim	Serratge màxim
a)	6 μm	2 μm
b)	19 μm	15 μm
c)	2 μm	6 μm
d)	15 μm	19 μm

Qüestió 5

En una operació de fresatge com l'esquematzada en la figura s'utilitza una fresa de 4 talls. La velocitat de translació de la peça és $v = 2 \text{ mm/s}$ i la velocitat de rotació de la fresa és $n = 120 \text{ min}^{-1}$. Sobre la superfície apareix un ratllat paral·lel de pas:



- a) $66,66 \mu\text{m}$
- b) $0,25 \text{ mm}$
- c) $1,571 \text{ mm}$
- d) $79,58 \mu\text{m}$

Exercici 2 [3 punts]

En una habitació amb poca ventilació un extractor ha d'estar en marxa només quan la porta està tancada i el llum encès. Per descriure l'estat del sistema s'utilitzen les variables binàries:

$$\text{porta } p = \begin{cases} 1 & \text{oberta} \\ 0 & \text{tancada} \end{cases}; \quad \text{llum } l = \begin{cases} 1 & \text{encès} \\ 0 & \text{apagat} \end{cases}; \quad \text{extractor } e = \begin{cases} 1 & \text{en marxa} \\ 0 & \text{aturat} \end{cases}.$$

- a) Escriviu la taula de veritat del sistema i determineu la funció lògica entre les variables d'estat. Dibuixeu l'esquema de contactes equivalent. [1,5 punts]

Per evitar que l'extractor estigui en marxa quan no hi ha ningú dintre de l'habitació s'afegeix al sistema anterior un sensor de presència que subministra la variable:

$$s = \begin{cases} 1 & \text{presència} \\ 0 & \text{no presència} \end{cases}.$$

- b) Determineu la nova taula de veritat i la nova funció lògica. Dibuixeu l'esquema de portes lògiques. [1,5 punts]

Segona part

OPCIÓ A

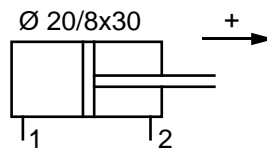
Exercici 3 [2,5 punts]

Un vehicle utilitza benzina de poder calorífic $p_c = 50$ MJ/l. Quan circula per terreny horitzontal a $v = 90$ km/h consumeix $c = 4$ l/(100 km), el motor gira a $n = 3000$ min⁻¹ i dóna un parell $\Gamma_m = 47,75$ N m. Determineu:

- El consum de benzina en l/s. [1 punt]
- La potència mecànica obtinguda en el motor. [0,5 punts]
- El rendiment del motor (potència mecànica produïda / potència tèrmica subministrada). [1 punt]

Exercici 4 [2 punts]

El cilindre hidràulic de la figura és alimentat per una bomba que subministra una pressió p_0 . Si el fregament és negligible:



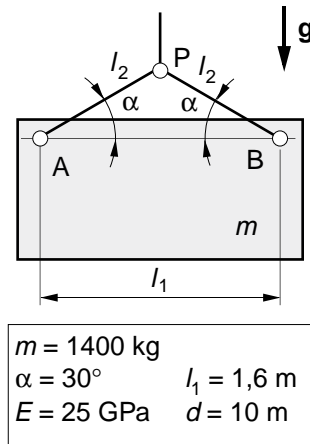
$p_0 = 25$ MPa	$q = 0,6$ l/min
$d_{\text{embol}} = 20$ mm	$d_{\text{tija}} = 8$ mm

- Determineu la força màxima, en mòdul i sentit, que pot fer la tija segons si l'alimentació està connectada a l'entrada 1 o a l'entrada 2. [1 punt]
- Dibuixeu el gràfic, indicant les escales, de la força que pot fer la tija segons la pressió d'alimentació aplicada a l'entrada 1. [0,5 punts]
- Determineu la potència hidràulica de la bomba si el cabal que proporciona és $q = 0,6$ l/min. [0,5 punts]

OPCIÓ B

Exercici 3 [2 punts]

Una grua aguanta una placa de massa $m = 1400$ kg, tal com s'esquematitza a la figura. Els cables AP i BP són de diàmetre $d = 10$ mm i el seu mòdul d'elasticitat és $E = 25$ GPa.



Determineu, pel que fa als cables:

- La força que fan. (Us recomanem que dibuixeu el diagrama de cos lliure de la placa.) [1 punt]
- La tensió normal a causa de la força que fan. [0,5 punts]
- La deformació causada per la tensió. [0,5 punts]

Exercici 4 [2,5 punts]

Una manta elèctrica de superfície $s = 1,80$ m x $1,35$ m consumeix $E = 1,5$ kW h endollada durant 8 hores a $U = 220$ V. Determineu:

- La potència per m^2 que subministra. [0,5 punts]
- La resistència elèctrica que té en el seu interior i la intensitat que circula per la resistència. [1 punt]
- La potència que consumiria si s'endollés a $U = 110$ V. [0,5 punts]

Si la resistència és feta d'un fil conductor de resistivitat $\rho = 0,20$ $\mu\Omega$ m i diàmetre $d = 0,6$ mm:

- Determineu la longitud de fil necessària. [0,5 punts]

La prova consta de dues parts de dos exercicis cadascuna. La primera part és comuna i la segona consta de dues opcions, A o B, entre les quals cal triar-ne una.

Primera part

Exercici 1 [2,5 punts]

[Per a cada qüestió només es pot triar una resposta. Resposta ben contestada: 0,5 punts; resposta mal contestada: -0,16 punts resposta no contestada: 0 punts]

Qüestió 1

En una línia de producció amb dues estacions, s'han de realitzar sobre cada unitat tres operacions de durada $t_1 = 20$ s, $t_2 = 30$ s i $t_3 = 50$ s. Si l'ordre de les operacions pot ser qualsevol i en cada estació es poden realitzar simultàniament dues operacions, la seqüència en la qual una unitat estarà el temps mínim en la línia és:

	Estació 1	Estació 2
a)	t_1 i t_2	t_3
b)	t_2	t_1 i t_3
c)	t_3	t_1 i t_2
d)	t_2 i t_3	t_1

Qüestió 2

La unitat d'energia potencial expressada d'acord amb les unitats bàsiques del sistema internacional (SI) és:

- a) $\text{kg m}^2 \text{s}^{-2}$
- b) N m
- c) kg m
- d) J

Qüestió 3

En un circuit elèctric es posen en sèrie dues resistències de $6,8 \text{ k}\Omega$ de $\pm 5 \%$ de tolerància. La seva resistència equivalent és:

- a) $(13,6 \pm 0,68) \text{ k}\Omega$
- b) $(13,6 \pm 0,34) \text{ k}\Omega$
- c) $(13,6 \pm 1,36) \text{ k}\Omega$
- d) $(13,6 \pm 0,17) \text{ k}\Omega$



Qüestió 4

En un torn que està realitzant una operació d'escairament, la velocitat de rotació del capçal és $n = 120 \text{ min}^{-1}$ i la velocitat de translació del carro perpendicular a les guies és $v = 0,2 \text{ mm/s}$. La punta de l'eina traça sobre la peça una corba espiral de pas (avanç per volta):

- a) 0,4 mm
- b) 10 mm
- c) 0,1 mm
- d) Que disminueix amb el radi.

Qüestió 5

Cal transportar 50 bidons de 280 kg cadascun i es disposa d'un vehicle en la placa que indica la capacitat de càrrega del qual es pot llegir: «PMA: 14500 kg. Tara: 10200 kg». Quants viatges haurà de fer el vehicle? (Feu atenció només a la massa.)

- a) 1
- b) 2
- c) 3
- d) 4

Exercici 2 [3 punts]

La porta d'un magatzem s'obre i es tanca per mitjà d'un motor, de manera que si està tancada i algú vol entrar o sortir aquest es posa en marxa per obrir-la. Per saber si algú vol entrar o sortir es disposa d'un sensor de presència a cada costat de la porta. Utilitzant les variables d'estat:

$$s = \begin{cases} 1 & \text{presència} \\ 0 & \text{no presència} \end{cases}; \quad \text{porta } p = \begin{cases} 1 & \text{tancada} \\ 0 & \text{oberta} \end{cases}; \quad \text{motor } m = \begin{cases} 1 & \text{en marxa} \\ 0 & \text{aturat} \end{cases}$$

- a) Escriviu la taula de veritat del sistema. [1 punt]
- b) Determineu la funció lògica entre aquestes variables i simplifiqueu-la (us poden ser útils les igualtats $a + \bar{a} = 1$; $a + \bar{a} \cdot b = a + b$). [1,5 punts]
- c) Dibuixeu l'esquema de portes lògiques. [0,5 punts]

Segona part

OPCIÓ A

Exercici 3 [2,5 punts]

Una central tèrmica subministra energia a la xarxa elèctrica trifàsica a una tensió $U = 110$ kV. El combustible que fa servir és gas natural d'un poder calorífic $p_c = 32$ MJ/kg. El rendiment (energia elèctrica / energia tèrmica del combustible) és $\eta = 0,36$. Determineu, quan la potència generada per la central és $P_e = 100$ MW:

- a) El consum de gas natural. [1 punt]
b) La intensitat que subministra a la línia. (Recordeu que per al corrent trifàsic

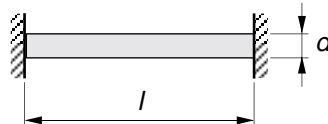
$$P_e = \sqrt{3} U I \cos \varphi. \text{ En aquest cas, } \cos \varphi = 0,9.) \quad [0,5 \text{ punts}]$$

Si funciona en aquest règim durant 8 hores, determineu:

- c) El consum total de gas, l'energia produïda i l'energia perduda. [1 punt]

Exercici 4 [2 punts]

La barra cilíndrica d'acer de la figura no pot variar de llargada a causa dels topalls que hi ha als seus extrems. Si se n'augmenta la temperatura en $\Delta t = 40$ °C, determineu:



$l = 500$ mm	$d = 20$ mm
$\alpha = 18,7 \cdot 10^{-6}$ °C ⁻¹	
$E = 207$ GPa	

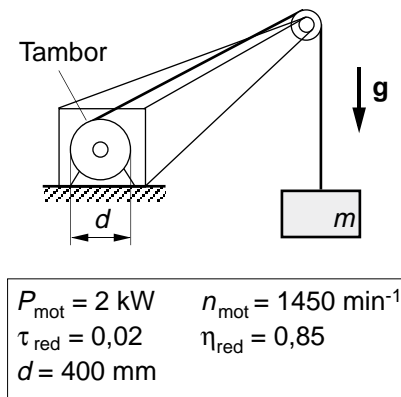
- a) L'increment de llargada que tindria sense els topalls. [1 punt]
b) La força que fan els topalls (igual a la força necessària per disminuir l'increment de llargada anterior). [1 punt]

OPCIÓ B

Exercici 3 [2 punts]

En la grua de la construcció esquematitzada a la figura, el motor acciona el tambor d'enrotllament de cable a través d'un reductor de relació de transmissió $\tau_{\text{red}} = 0,02$ i de rendiment $\eta_{\text{red}} = 85\%$.

Quan puja una determinada càrrega, el motor subministra una potència $P_{\text{mot}} = 2 \text{ kW}$ i gira a $n_{\text{mot}} = 1450 \text{ min}^{-1}$.

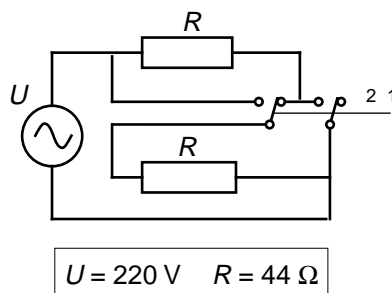


Determineu:

- a) La velocitat de rotació del tambor i la velocitat vertical de la càrrega. [1 punt]
- b) La potència subministrada pel reductor. [0,5 punts]
- c) La massa de la càrrega. [0,5 punts]

Exercici 4 [2,5 punts]

Un calefactor disposa de dues resistències iguals que poden connectar-se en dues configuracions, segons la posició del commutador.



- a) Dibueixu, de manera independent i simplificada, sense commutador ni fils innecessaris, les dues configuracions possibles, i indiqueu a quina posició del commutador corresponen. [1 punt]

Amb els valors donats en el dibuix i per a cadascuna de les configuracions, determineu:

- b) La intensitat que circula per cada resistència i la intensitat total subministrada pel generador. [1 punt]
- c) La potència consumida pel calefactor. [0,5 punts]